

KILOTECH

Retail Price Computing Scale

KRS-1000

KRS-1000RS

KRS-1000

KRS-1000RS

KRS-1000



Balance calculatrice pour le détail

KILO TECH

QUALITY MANAGEMENT SYSTEM

QMS-310

SYSTÈME DE GESTION DE LA QUALITÉ

KRS-1000

Weigh more service **KILO**
Weigh more selection **TECH**

Retail price computing scale

Legal for trade price computing scale. A must for any business that sells product by the weight. Ideal for delicatessens, supermarkets, candy shops, movie theaters, coffee shops and seasonal markets. Time saving kg/lb. conversion key. Removable stainless steel platform allows for quick clean ups. Bright, easy to read dual LED display ensures visual accuracy for both the operator and the customer. Item memory feature saves time by reducing repetitive price entry for popular items. Prepack mode locks in an item price when repeated packaging is required. Convenient tare (programmable or manual) feature lets you deduct the weight of the container, providing net weight only.

Balance calculatrice pour le détail

Une balance calculatrice légale pour le commerce. Indispensable pour les commerces de vente de produits au détail. Idéal pour les épiceries fines, supermarchés, confiseries, cinémas, cafés et marchés saisonniers. Touche de conversion rapide du poids en kg ou lb. Plate-forme en acier inoxydable amovible pour un entretien rapide. Voyant lumineux DEL facile à lire pour l'opérateur et le client. Touches pré-programmées pour éviter l'entrée de données répétitives d'items courants et poids de l'emballage lorsque requis. Enregistrement (programmable ou manuel) de tare déduisant le poids du contenant pour une mesure précise du poids net.

Features

- ✓ 215 PLU's (items) 5 direct + 210 indirect
- ✓ Large stainless steel platform (8.5 x 11.25")
- ✓ Bright, easy to read LED display
- ✓ Zero, tare, speed key & prepack function keys
- ✓ Time saving kg/lb conversion keys
- ✓ Level indicator
- ✓ Dual reading display (front & back)
- ✓ Save mode
- ✓ Dual range
- ✓ Legal for trade approved by Canada #AM 5694 & USA #CC 09-054
- ✓ Rechargeable battery (12 hour use)
- ✓ USB interface
- ✓ One year warranty

Caractéristiques

- ✓ 215 PLU's (articles) 5 direct + 210 indirect
- ✓ Grand plateau en acier inoxydable (8,5 x 11,25")
- ✓ Affichage DEL de lecture aisée
- ✓ Fonctions: zéro, tare, touche rapide et touches pré-programmées
- ✓ Touche rapide de conversion kg/lb
- ✓ Indicateur de niveau
- ✓ Deux affichages (devant et derrière)
- ✓ À échelons multiples
- ✓ Certifiée par Canada (légale pour le commerce) #AM 5694 et États-Unis #CC 09-054
- ✓ Batterie rechargeable (12 heures d'utilisation)
- ✓ Interface USB
- ✓ Un an de garantie

Option for KRS 1000RS

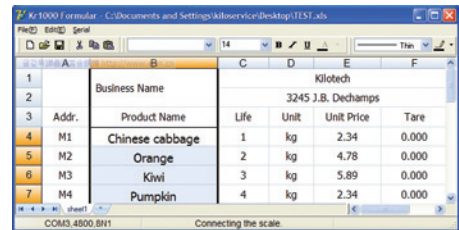
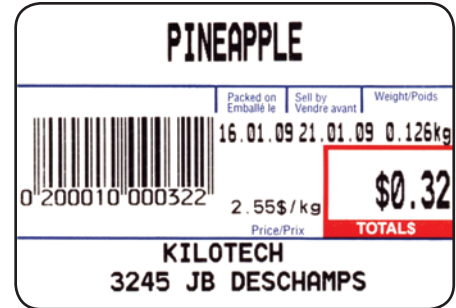
853500 (OS-203) printer including label dispenser kit and printer cable

Option pour KRS 1000RS

853500 (OS-203) Imprimante incluant trousse de séparation d'étiquettes et câble d'imprimante

Specifications / Spécifications

Item / Article	851300	851302
Model / Modèle	KRS 1000	KRS 1000RS
Capacity / Capacité	15 kg / 30 lb	
Graduation	0-6 kg x 2 g / 6-15 kg x 5 g 0-15 lb x 0,005 lb / 15-30 lb x 0,01 lb	
Direct PLU / PLU direct	5	
Indirect PLU / PLU indirect	210	
RS232 to optional Printer / RS232 vers imprimante en option	No / Non	Yes / Oui
40 mm label (no ingredients) / Étiquette 40 mm (pas d'ingrédients)	No / Non	Yes / Oui (58 x 40 mm)
Operating temperature / Température de service	5°C ~ 40°C / 41°F ~ 104°F	
Power supply / Alimentation	12V DC/500mA AC adaptor or 6V DC battery Adaptateur AC 12V DC/500mA ou batterie 6V DC	



PLU Data

Commodity Name
Packed on Date
Best Before Date
Tare Weight
Unit Price

Item

Nom de marchandise
Date d'emballage
Date meilleur avant
Poids Tare
Prix unitaire

Printing Data

Commodity Name (16 characters)
Total Price (6 digits)
Unit Price (6 digits)
Net Weight (6 digits)
Packed-on Date
Best Before Date
Store Name (2 lines of 12 characters)

Étiquette

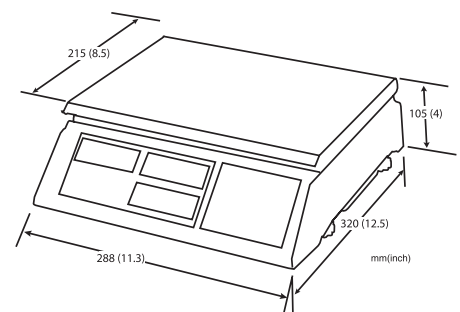
Nom de marchandise (16 caractères)
Prix totale (6 chiffres)
Prix unitaire (6 chiffres)
Poids net (6 chiffres)
Date d'emballage
Date meilleur avant
Nom du magasin (2 lignes de 12 caractères)

Bar Codes

EAN13 (02NNNNVPPPPPC)
N = Item number
V = Price check
P = Price
C = Check digit

Codes à barre

EAN13 (02NNNNVPPPPPC)
N = Numéro d'article
V = Vérification de prix
P = Prix
C = Chiffre de contrôle



KILOTECH

Accrédité par Mesures Canada

www.kilotech.com

Specifications subject to change without prior notice • Spécifications sujettes à être améliorées sans préavis
Especificaciones sujetas a cambio sin previo aviso
MAR10202011