

# K I L O T E C H

## Network Label Printing Scale



Cartridge loading type  
label installation

Chargement d'étiquettes par  
cartouche



Direct PLU keys & function keys

Touches PLU directes et fonctions



CL5000P



CL5000R

CL5000

CL5000

CL5000

CL5000

CL5000



**KILO  
TECH**

QUALITY MANAGEMENT SYSTEM

QMS-310

SYSTÈME DE GESTION DE LA QUALITÉ

**Balance imprimante de réseau**

# Features / Caractéristiques

## Memory

Flash memory for better performance. Standard memory can hold up to 3,000 PLUs and the expansion memory card offers up to 10,000 PLUs.

## Display - VFD & LCD

The VFD display is used for displaying tare, weight, unit price and total price. The dot matrix LCD is used for all program menus, PLU names, scroll message and etc. The bright blue display gives high legibility for programming and promotion.

## Mémoire

Mémoire flash pour une meilleure performance. La mémoire standard peut stocker jusqu'à 3000 PLU et la carte d'extension mémoire peut contenir jusqu'à 10 000 PLU.

## Afficheur - VFD et ACL

L'affichage fluorescent présente la tare, le poids, le prix unitaire et le prix total. L'écran ACL à points est utilisé pour tous les menus de programmation, les noms des PLU, des messages déroulants, etc. L'affichage bleu lumineux procure une grande lisibilité pour la programmation et la promotion.

CL5000P



CL5000R



## PLU Keys

The Double Click Call feature allows the operator to recall PLUs by double-clicking the speed key instead of having to use the shift key. With a total of 144 keys you are sure to have space for all your popular items.

## Touches PLU

Le Rappel par double-clic permet à l'utilisateur de rappeler les PLU par un double-clic sur la touche programmée, au lieu d'utiliser la touche Shift. Au total, 144 touches vous assurent d'avoir assez de place pour tous vos articles les plus demandés.



## Label Formats and barcode

The CL 5000 comes with 50 preset common label formats stored in memory. Up to 20 more custom label formats can be added using the label editing function of the CL Works software program. Various die cut or continuous label sizes up to 120mm in length can be used.

## Formats d'étiquettes et code barre

La CL 5000 est livrée avec 50 formats courants d'étiquettes enregistrés en mémoire. On peut y ajouter jusqu'à 20 autres étiquettes personnalisées au moyen de l'éditeur d'étiquettes du logiciel CL Works. Diverses étiquettes pré-coupées ou continues d'une longueur atteignant 120 mm peuvent être utilisées.

Multiple barcode format examples:

Exemples de formats de codes-barres :

UPCA, EAN13, EAN13A5, I2OF5, CODE128, CODE39, CODE93, CODABAR, IATA2OF5

**Chinese cabbage**  
Water, Enriched Flour (Bleached Flour, Niacin, Iron, Thiamine Mononitrate, Riboflavin), Hydrogenated Vegetable Oil (Soybean or Cottonseed), Sugar, Dextrose, Baking Powder (Sodium Acid Phosphate, Baking Soda), modified Corn Starch, Salt, High

0 200000 045104

Net. before: 100-29-99  
Net. after: 100-28-99

WEIGHT: 4.51  
PRICE: \$13.30

Total price: **45.10**

**Kilotech**  
3245 J. B. Deschamps  
Montreal Qc

Nutrition Facts Valeur nutritive	
Service Size: 1 can	200 gram
Amount Per Serving	
% Daily Value	% Valeur quotidienne
Total Fat 120g	
Calories / Calories	120
fat / Lipides	60g 50%
Saturated / saturés	14g 70%
+ Trans / trans	4g
Cholesterol / Cholestérol	50mg
Sodium / Sodium	20mg 1%
Carbohydrate / Glucides	20g 5%
Fibre / Fibres	20g 80%
Sugars / Sucres	80g
Protein / Protéines	65g
Vitamin A / Vitamine A	70%
Vitamin C / Vitamine C	6%
Calcium / Calcium	14%
Iron / Fer	7%

**SWEETENED CONDENSED MILK**  
Whole milk that has 40% of the water removed and sugar added. The amount of sugar added makes up 40% of the

0 102011 036918

20.11.05 26.11.05 1.216

32.00

Tare(kg): 0.100 UNIT PRICE PRICE

**38.91**

**CAS CORPORATION**  
#82-31-820-1100  
#19 Ganer -11 GuangJuh-myun

**SWEETENED CONDENSED MILK**  
Whole milk that has 40% of the water removed and sugar added. The amount of sugar added makes up 40% of the sweetened condensed milk volume. It is very sweet and sticky and adds a richness to the foods it is added to. It is used to make candies, bars, pies, and puddings. Sweetened condensed milk forms a

0 102011 036918

26.11.05 20.11.05 1.216

TOTAL PRICE(\$)

**38.91**

**Thank You**  
**CAS CORPORATION**  
#82-31-820-1100  
#19 Ganer -11 GuangJuh-myun

## Printer & Label Cartridge / Imprimante et Cartouche d'étiquettes

Achieve print speeds up to 100 mm/sec and print resolution of 202 dpi for crisp clear labels. The removable label cartridge makes it easy for users to quickly reload labels. Designed for simplicity.

Imprimez des étiquettes claires et nettes jusqu'à 100 mm/sec, à une résolution atteignant 202 ppp. La cartouche d'étiquettes amovible facilite le chargement rapide des étiquettes. Conçue pour la simplicité.



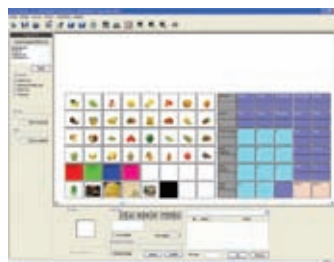
## PC Software - CL Works / Logiciel de PC - CL Works

### User-Friendly Scale management software

The CL Works software program allows you to create and edit PLUs, program store information, design custom labels and unique keyboard layouts and much, much more. Compatible with Microsoft Windows® 2000/XP/Vista/7

### Gestionnaire de balance convivial

Le logiciel CL Works permet de créer et mettre à jour les PLU, de programmer les coordonnées du commerce, de concevoir des étiquettes personnalisées et des calques de clavier sur mesure, et plus encore. Compatible avec Microsoft Windows® 2000/XP/Vista/7

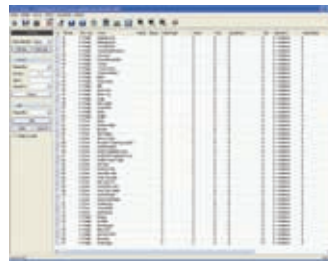


### Keypad Editor

Setup and download custom keyboard designs. Use color images in your keys for easy recognition.

### Éditeur de clavier

Configurez et téléchargez des dispositions de clavier personnalisées. Identifiez les touches avec des images couleurs faciles à reconnaître.

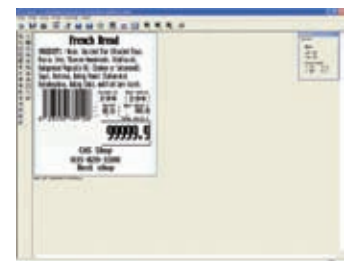


### PLU Editor

Full control over your PLU data. Easy import/export to Excel.

### Éditeur de PLU

Contrôle complet sur vos données de PLU. Échange facile avec Excel.



### Label Editor

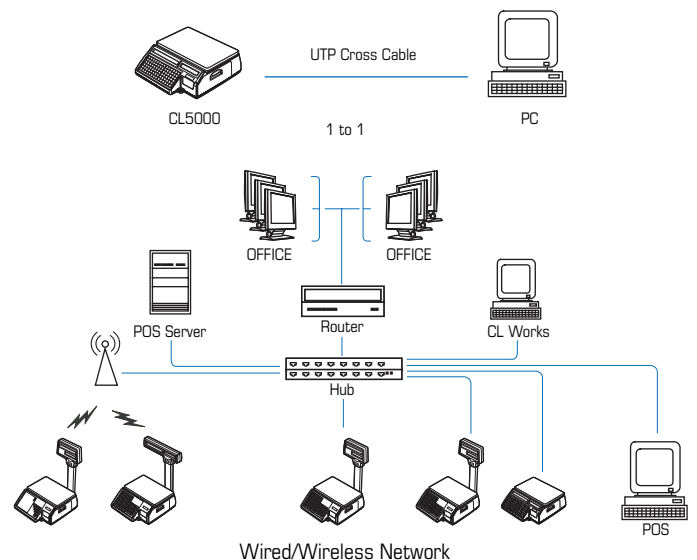
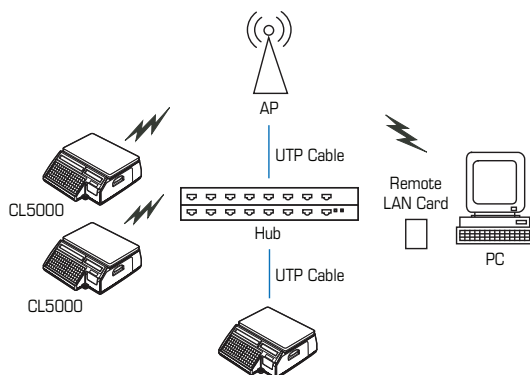
Create and edit custom label formats. 20 modifiable formats will give you the flexibility you need now and later.

### Éditeur d'étiquettes

Créez et modifiez des étiquettes sur mesure. Les 20 formats modifiables vous donnent toute la souplesse dont vous aurez besoin à long terme.

## Communication

- RS232 connection
  - PS II keyboard connection
  - TCP/IP / DHCP (100 Mbps)
  - Wireless (WI-FI, b/g) (54 Mbps)
  - 64/128 bit WEP/ WPA data security system & WPA II
  - One to one & multi to multi & wired/wireless network
- 
- Connection RS232
  - Prise de clavier PS II
  - TCP/IP / DHCP (100 Mo/s)
  - Sans fil (WI-FI, b/g) (54 Mo/s)
  - Sécurité de données WEP/ WPA à 64/128 bits et WPA II
  - Réseau point à point ou multi-appareils, câblé ou sans fil



## Features

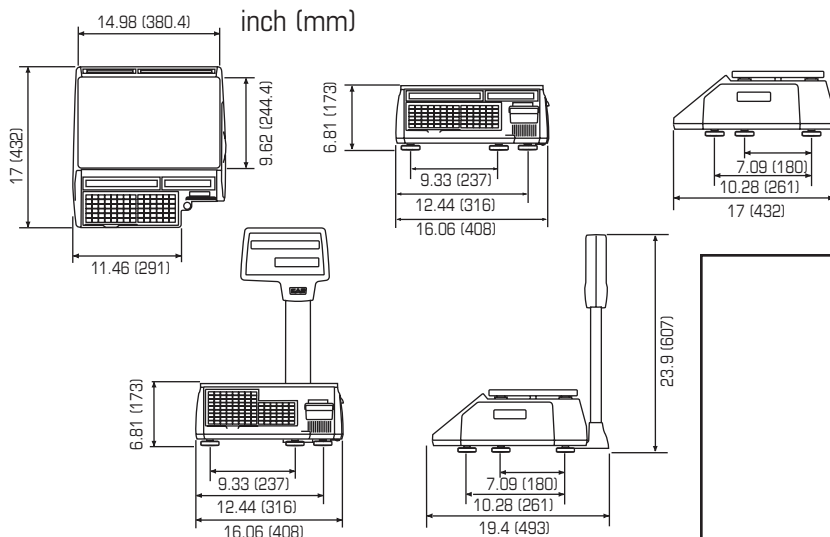
- 30 kg Capacity Dual Range  
Standard: 3,000 PLU's & 1,000 Ingredients 500 NFT  
Optional: 10,000 PLU's & 1,500 Ingredients
- Speed Keys  
CL5000R/P: 144 (72 keys x 2)
- 50 Standard Label Formats/Up to 40 Custom Labels
- High Speed Thermal Printer
- Flash ROM for easy firmware upgrades (no need to break inspection seal)
- Multiple barcode formats
- Cartridge - loading-type label installation
- Menu Code System
- **Options:** Ethernet networking, wireless networking  
2mb expanded memory
- Fish platter

## Caractéristiques

- Capacité de 30 kg, deux gammes  
Standard : 3000 PLU et 1000 ingrédients, 500 TVN  
Option : 10 000 PLU et 1500 ingrédients
- Touches de raccourci  
CL5000R/P : 144 (72 touches x 2)
- 50 formats d'étiquettes standard / Jusqu'à 40 étiquettes sur mesure
- Imprimante thermique haute vitesse
- Mémoire flash pour mise à niveau facile du logiciel (pas besoin de briser le sceau d'inspection)
- Multiples formats de codes-barres
- Chargement des étiquettes par cartouche
- Système de codes de menu
- **Options :** réseautage Ethernet ou sans fil  
Mémoire étendue à 2 Mo
- Plateau à poisson

## Specifications / Spécifications

<b>Model/Modèle</b>	CL5000
<b>Weighing Capacity / Capacité de pesage</b>	30kg Capacity Dual Range / Capacité 30kg double gamme 0 - 15 kg x 5 g / 15 - 30 kg x 10 g / 0 - 30 x 0.01 lb / 30 - 60 x 0.02 lb
<b>Measurement Type / Mesure</b>	Load Cell / Cellule de charge
<b>Display Type / Affichage</b>	VFD & Alphanumeric / Fluorescent et alphanumérique
<b>Display Digit / Unité</b>	4/4/6/6 - Tare/Weight/Unit Pr/Total Pr / Tare/Poids/Prix unitaire/Prix total
<b>Weight Units / Unités de poids</b>	lb or/ou kg
<b>Printer / Imprimante</b>	Thermal Print / Impression thermique
<b>Label Size / Dim. étiquette</b>	Width/Largeur: 40mm ~ 60mm; Length/Longueur: 30mm ~ 120mm
<b>Barcode Formats / Formats de code barre</b>	UPCA, UPC13, EAN13, EAN13+5, I2of5, Code128, Code93, Codabar, and more/et plus.
<b>Interface</b>	RS-232C
<b>Keyboard Interface / Interface du clavier</b>	PS/2
<b>Power Source / Alimentation</b>	AC 100~240V, 50/60Hz
<b>Operating Temperature / Température de service</b>	-10°C ~ 40°C / 14°F ~ 104°F
<b>Platter Size (W x D) / Dim. plateau (La x P)</b>	<b>B/R/P:</b> 15 x 9.6" / 381 x 244 mm
<b>Dimensions</b>	CL5000B (W x D x H) / (La x P x H): 16 x 17 x 6.8" / 406.4 x 432 x 173 mm CL5000R/P (W x D x H) / (La x P x H): 16 x 17 x 23.9" / 406.4 x 432 x 607 mm
<b>Product Weight / Poids du produit</b>	CL5000B: 24 lb (10.9 kg); CL5000R: 25 lb (11.3 kg); CL5000R/P: 23.8 lb (10.8 kg)
<b>Printer Speed / Vitesse d'imprimante</b>	100 mm/sec



# KILOTECH

Accrédité par Mesures Canada

[www.kilotech.com](http://www.kilotech.com)