

K I L O T E C H

Mini Digital Crane Scale



Mini-balance de grue numérique
Minibalanza digital de grúa

KHS 200 SERIES

KHS 200 SERIES

KHS 200 SERIES

KHS 200 SERIES

KHS 200 SERIES



**KILO
TECH**

QUALITY MANAGEMENT SYSTEM

QMS-310

SYSTÈME DE GESTION DE LA QUALITÉ

Mini Digital Crane Scale

This mini digital crane scale is versatile, reliable, accurate and easy to operate. The 20mm (.78 in) LCD screen allows you to see the display from over 10m (22 feet) away. A quality stainless steel load receptor and cast aluminium housing protect the scale. The combination of circuit and dedicated weighing load cells ensure a stable reading. Main features include Tare, Hold, Unit (between kg and lb) and Zero functions. In addition, there are several programmable settings such as auto-off, auto-zero, manual-zero and backlight. Ideal for use in a dry environment and areas of low humidity. Removable hook permits easy cleaning. Ideal for light industry, hunters, luggage, parcels and more.

Features

- ✓ Stainless steel load receptor
- ✓ Cast aluminum housing
- ✓ LCD screen viewable from 22'
- ✓ Tare, Hold, Unit, Zero
- ✓ Programmable auto-off, auto-zero, manual zero, backlight
- ✓ Removable hook for easy cleaning
- ✓ For use in a dry environment & areas of low humidity
- ✓ One year warranty

Mini-balance de grue numérique

Cette mini-balance numérique à suspendre est polyvalente, fiable, précise et facile d'utilisation. Son écran ACL de 20 mm est visible d'une distance de plus de 10 m. La balance est protégée par un récepteur de charge en inox de qualité et un boîtier en fonte d'aluminium. Une combinaison de circuits et de cellules de charge spécialisées assure la stabilité de la lecture. Ses principales caractéristiques comprennent les fonctions Tare, Gel, Unité (kg ou lb) et Zéro. De plus, elle offre plusieurs autres réglages programmables tels que l'arrêt auto, la mise à zéro auto ou manuelle et le rétroéclairage. Elle est idéale pour une utilisation dans des milieux secs et les endroits à humidité réduite. Le crochet amovible facilite le nettoyage. Tout indiquée pour l'industrie légère, les chasseurs, ou pour peser bagages, colis et bien d'autres choses.

Caractéristiques

- ✓ Récepteur de charge en inox
- ✓ Boîtier en aluminium moulé
- ✓ Affichage ACL visible de 10 m
- ✓ Tare, Gel, Unité, Zéro
- ✓ Arrêt auto, mise à zéro auto ou manuelle, rétroéclairage programmables
- ✓ Crochet amovible facilitant le nettoyage
- ✓ Utilisation dans des milieux secs et les endroits à humidité réduite
- ✓ Un an de garantie

Minibalanza digital de grúa

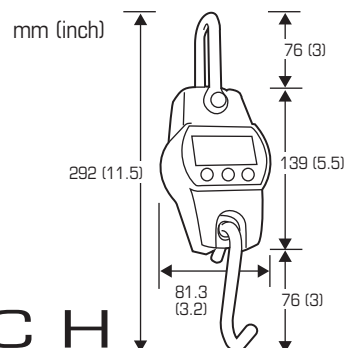
Esta minibalanza digital de grúa es polifacética, fiable, precisa y fácil de manejar. La pantalla de cristal líquido de 20 mm (0.78 pulg.) le permite ver los resultados a una distancia de 10 m (22 pies). La balanza está protegida por un receptor de carga de acero inoxidable y un bastidor de aluminio fundido de calidad. La combinación de captadores dinamométricos de pesaje en circuito y especializados permite una lectura estable. Entre las principales características están las funciones de tara, retención, unidad (kg, lb) y puesta a cero. Además, se pueden programar diversos parámetros, como el apagado automático, la puesta a cero automática, la puesta a cero manual y la luz de fondo. Ideal para usar en condiciones secas y lugares con poca humedad. El gancho amovible se limpia fácilmente. Excelente para industrias ligeras, cazadores, equipaje, paquetes y mucho más.

Características

- ✓ Receptor de carga de acero inoxidable
- ✓ Bastidor de aluminio fundido
- ✓ Pantalla de cristal líquido, visible a 22 pies de distancia
- ✓ Tara, retención, unidad, cero
- ✓ Apagado automático, puesta a cero automática, puesta a cero manual y luz de fondo programables
- ✓ Gancho amovible fácil de limpiar
- ✓ Para condiciones secas y lugares con poca humedad
- ✓ Un año de garantía

Specifications / Spécifications / Especificaciones

Model / Modèle / Modelo	KHS 200-30	KHS 200-60	KHS 200-150	KHS 200-300
Item / Article / Artículo	854500	854501	854502	854503
Capacity / Capacité / Capacidad	30 kg / 60 lb	60 kg / 120 lb	150 kg / 300 lb	300 kg / 600 lb
Graduation / Graduación	0.01 kg / 0.02 lb	0.02 kg / 0.05 lb	0.05 kg / 0.1 lb	0.1 kg / 0.2 lb
Weighing modes / Modes de pesage / Modos de peso	kg & lb			
Tare range / Intervalles Tare / Rango Tare	100% capacity by subtraction / Soustraction jusqu'à 100 % de la capacité / 100% de capacidad por sustracción			
Stable / Estable	If no movement in 3 seconds / Après 3 secondes d'immobilité / Si no hay movimiento durante 3 segundos			
Auto-Off / Arrêt automatique / Apagado automático	If no activity in 3 minutes, the scale will turn off / Après 3 minutes d'inactivité, la balance se met hors tension / Si no hay actividad en 3 minutos, la balanza de apaga			
Operating Temperature / Température de service / Temperatura operativa	-10°C to 40°C (< 90% at 20°C) 14°F to 104°F (< 90% at 68°F)			
Operating humidity / Humidité de fonctionnement / Humedad de funcionamiento	<80% at 20°C/68°F (non condensing / sans condensation / sin condensación)			
Power source / Alimentation / Alimentación	3-AA Rechargeable batteries/Piles rechargeables/Baterías recargable			
Battery life / Vie de les batteries / Vida de baterías	>150 hours / 150 heures / 150 horas			
Display character size / Hauteur des caractères d'affichage / Tamaño de los caracteres en pantalla	0.7" (17.78 mm)			
Scale size (W x D x H) / Dim. balance (La x P x H) / Dim. balanza (anch x P x altura)	3.2"/8.13 cm x 1.8"/4.58 cm x 11.5"/29.2 cm (including hook / incluant le crochet / comprende el gancho)			
Box Size (W x D x H) / Dim. boîte (La x P x H) / Dim. del recinto (anch x P x altura)	6.75"/17 cm x 4.25"/11 cm x 3.75"/9.5 cm			
Net Weight / Poids net / Peso neto	620 g / 1.37 lb			



www.kilotech.com

KILOTECH

Accrédité par Mesures Canada