

K I L O T E C H

Electronic Portion Control Scale



KPC 1500SS

KPC 1500SS

KPC 1500SS

KPC 1500SS

KPC 1500SS

Balance électronique à portions
Balanza electrónica de porciones



**KILO
TECH**

QUALITY MANAGEMENT SYSTEM

QMS-310

SYSTÈME DE GESTION DE LA QUALITÉ

KPC 1500SS

Weigh more service **KILO**
Weigh more selection **TECH**

Electronic Portion Control Scale

The KPC 1500SS Electronic Portion Control is ideal for industrial and commercial food service specialists; kitchens, restaurants, pizzerias, delis, salad bars, and brew its stores, for portion control, warehouse and production areas for testing as well as QC applications and hydroponics.

It's all stainless steel body and removable stainless steel platter allows for fast clean up. A large digital display makes for easy viewing. Display indicator symbols indicate when the scale zero is correct, the reading is stable and the battery is low. The zero key is multifunctional: Zeroing and Tare functions, so you can deduct the weight of the container, providing you with net weight only. With its five weighing modes and counting feature, this scale is ideal for any portion control scenario.

Features

- ✓ All Stainless Steel body and platter
- ✓ Large Digital Display (1.25"/25 mm) for easy viewing
- ✓ Five weighing modes: kg/g/lb/oz and lb:oz
- ✓ Counting feature (secondary)
- ✓ Low battery indicator
- ✓ Easy to navigate keys
- ✓ Zero/Tare key
- ✓ Selectable auto backlight
- ✓ Selectable auto shut off
- ✓ One year warranty

Balance électronique à portions

Le pèse-portions électronique KPC 1500SS est idéal pour les spécialistes du service alimentaire industriel ou commercial : contrôle des portions dans les cuisines, restaurants, pizzerias, charcuteries, comptoirs à salade et boutiques de brasserie amateur, essais en production et à l'entrepôt, ainsi que des applications en contrôle qualité et hydroponique.

Son boîtier tout inox et son plateau amovible en inox se nettoient rapidement. Un grand affichage numérique facilite la lecture. Des symboles indiquent quand la balance est bien mise à zéro, que la lecture est stable et que la pile est faible. Touche multifonctions pour la mise à zéro et le tarage, permettant de déduire le poids du récipient afin d'obtenir le poids net. Avec ses cinq modes de pesage et sa fonction de comptage, cette balance est parfaite dans tout scénario de contrôle de portions.

Caractéristiques

- ✓ Boîtier et plateau en acier inoxydable
- ✓ Grand affichage numérique (25 mm/1.25") facile à lire
- ✓ Cinq modes de pesage: kg/g/lb/oz and lb:oz
- ✓ Fonction de comptage (secondaire)
- ✓ Indicateur de pile faible
- ✓ Touches de navigation facile
- ✓ Touche Zéro/Tare
- ✓ Rétroéclairage automatique sélectionnable
- ✓ Arrêt automatique sélectionnable
- ✓ Un an de garantie

Balanza electrónica de porciones

El control electrónico de porciones KPC 1500SS es ideal para especialistas de servicios de alimentación industriales y comerciales, cocinas, restaurantes, pizzerías, charcuterías, bufés de ensaladas, y comercios de cerveza, para controlar porciones, almacenes y zonas de producción para hacer pruebas, aplicaciones de control de calidad e instalaciones hidropónicas.

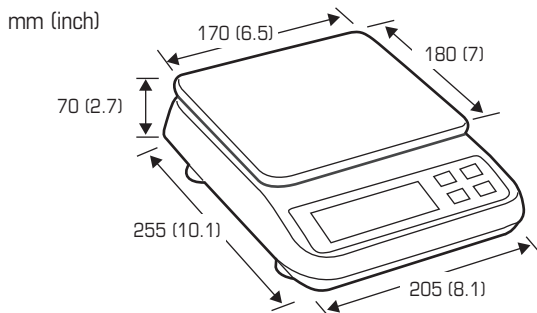
Su exterior y bandeja de acero inoxidable permiten una limpieza rápida. La gran pantalla digital permite leer fácilmente los resultados. Los símbolos indicadores de la pantalla indican cuándo se ha puesto en cero correctamente, si la lectura es estable y si la batería está baja. La tecla cero tiene varias funciones: puesta a cero y tara, de forma que puede deducir el peso del recipiente y obtener sólo el peso neto. Sus cinco modos de pesaje y su función de conteo hacen que esta balanza sea ideal para cualquier control de porciones.

Características

- ✓ Exterior y bandeja totalmente de acero inoxidable
- ✓ Gran pantalla digital (1.25"/25 mm) para una lectura fácil
- ✓ Cinco modos de pesaje: kg/g/lb/oz and lb:oz
- ✓ Función de conteo (secundaria)
- ✓ Indicador de batería baja
- ✓ Teclas para desplazarse fácilmente
- ✓ Tecla cero/tara
- ✓ Luz de fondo automática seleccionable
- ✓ Apagado automático seleccionable
- ✓ Un año de garantía

Specifications / Spécifications / Especificaciones

Model / Modèle / Modelo	KPC 1500SS
Item / Article / Artículo	851295
Capacity / Capacité / Capacidad	5000 g
Graduation / Graduación	1 g
Weighing modes / Modes de pesage / Modos de peso	kg / g / lb / oz and lb-oz
Tare range / Intervalles Tare / Rango Tare	100% capacity by subtraction / Soustraction jusqu'à 100 % de la capacité / 100% de capacidad por sustracción
Operating Temperature / Température de service / Temperatura operativa	0°C to 40°C or 32°F to 104°F (< 80% RH)
Power source / Alimentation / Alimentación	AC adapter (incl.) or 6 -1.2V Batteries/Piles/Pilas (not included/pas incluses/no incluido)
Platter size / Dim. plateau / Dim. bandeja	170 mm x 180 mm / 6.7" x 7" stainless steel / acier inox / acero inoxidable
Housing dimension / Dim. boîtier / Dim. caja	225 mm x 205 mm x 70 mm / 10.1" x 8.1" x 2.7"
Box Size (W x D x H) / Dim. boîte (La x P x H) / Dim. del recinto (anch x P x altura)	295 mm x 235 mm x 135 mm / 11.75" x 9.25" x 5.5"
Net/gross weight / Poids Net/Brut / Peso neto/bruto	2.2 kg/2.8 kg / 1lb/1.27lb



www.kilotech.com

KILOTECH

Accrédité par Mesures Canada

Specifications subject to change without prior notice • Spécifications sujettes à être améliorées sans préavis
Especificaciones sujetas a cambio sin previo aviso