

KILOTECH

Electronic Bench & Platform Scales

TOP GUN

TOP GUN

TOP GUN

TOP GUN

TOP GUN



Balances électroniques pour comptoir
et à plate-forme

KILO
TECH

QUALITY MANAGEMENT SYSTEM

QMS-310

SYSTÈME DE GESTION DE LA QUALITÉ

Industrial Scales

The modular components of our Top Gun series permit customization of the scale to your needs by choosing between 4 CI Indicators and 10 different bases. Durable and multifunctional, these bench and platform scales are the preferred option for restaurant and Industrial applications. With a heavy duty stainless steel platter, mild steel frame and sub frame, they provide the reliability and precision needed to perform various demanding food weighing and industrial functions. Accurate readings during weighing applications are assured with a built in level indicator and lockable adjustable rubber levelling feet. An ideal choice for use in a dry environment and areas of low humidity

Balances industrielles

Les composants modulaires de notre série Top Gun permettent d'adapter la balance à vos besoins en choisissant parmi 4 afficheurs CI et 10 bases différentes. Durables et fonctionnelles, ces balances de comptoir et à plateforme sont l'option privilégiée en industrie et en restauration. Avec leur solide plateau en inox et leurs châssis en acier doux, elles offrent la fiabilité et la précision exigées pour des fonctions variées dans l'industrie et la préparation des aliments. L'exactitude des lectures est assurée par un indicateur à niveau et des pieds caoutchoutés réglables. Elles sont le choix tout indiqué pour les milieux secs et les endroits où l'humidité est faible.

Indicators / Afficheurs



CI 2001A
ABS LED
851700



CI 20001B
ABS LCD
851701



CI 2001AS
Stainless Steel LED
851702



CI 2001BS
Stainless Steel LCD
851703

Features

- ✓ Removable stainless steel platter
- ✓ Mild steel frame and sub frame
- ✓ Built in level
- ✓ Adjustable lockable anti-slip levelling feet
- ✓ Mobile installation
- ✓ Choice of ABS or Stainless Steel indicators
- ✓ Legal for Trade approved by Measurement Canada
- ✓ 1 year warranty

Caractéristiques

- ✓ Plateau amovible en acier inoxydable
- ✓ Chassis et sous chassis en acier doux
- ✓ Niveau intégré
- ✓ Pieds niveleurs blocables et antidérapants
- ✓ Installation mobile
- ✓ Choix d'afficheurs en ABS ou acier inoxydable
- ✓ Certifiée par Mesures Canada (légal pour le commerce)
- ✓ Un an de garantie

Specifications

Please specify indicator item number when ordering your base. / Préciser le numéro de l'afficheur lors de la commande de la base.

Model / Modèle	Item / Article	Power up in KG Mode / Démarrage en mode KG	Power up in LB Mode / Démarrage en mode LB	Platter Size / Dim. plateau
KPL MS 1212-6	853190	5 kg x 0.002 kg	12 lb x 0.005 lb	30.5 x 30.5 cm / 12 x 12"
KPL MS 1212-15	853191	15 kg x 0.005 kg	30 lb x 0.01 lb	30.5 x 30.5 cm / 12 x 12"
KPL MS 1212-30	853192	30 kg x 0.01 kg	60 lb x 0.02 lb	30.5 x 30.5 cm / 12 x 12"
KPL MS 1218-60	853193	50 kg x 0.02 kg	120 lb x 0.05 lb	30.5 x 45.7 cm / 12 x 18"
KPL MS 1218-150	853194	150 kg x 0.05 kg	300 lb x 0.1 lb	30.5 x 45.7 cm / 12 x 18"
KPL MS 1818-150	853195	150 kg x 0.05 kg	300 lb x 0.1 lb	45.7 x 45.7 cm / 18 x 18"
KPL MS 1824-150	853196	150 kg x 0.05 kg	300 lb x 0.1 lb	45.7 x 61 cm / 18 x 24"
KPL MS 1824-300	853197	300 kg x 0.1 kg	600 lb x 0.2 lb	45.7 x 61 cm / 18 x 24"
KPL MS 2432-300	853198	300 kg x 0.1 kg	600 lb x 0.2 lb	61 x 81 cm / 24 x 32"
KPL MS 2432-600	853199	500 kg x 0.2 kg	1200 lb x 0.5 lb	61 x 81 cm / 24 x 32"

Operating Temperature/Températures de service : - 10° C to 40° C / 14°F to 104°F

Humidity Level/Humidité : 80% non-condensing / 80 %, sans condensation

Base Approvals / Homologations des bases : NTEP 10-079, Measurement Canada AM-578

Indicator Approval # / Homologations des afficheurs : AM-5269

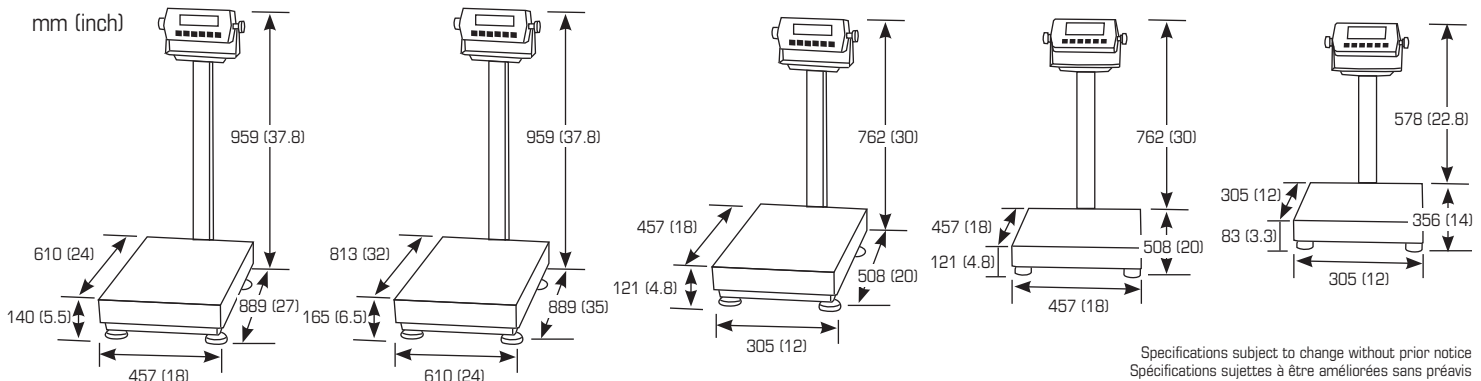
Platter / Plateau : Stainless Steel / en acier inoxydable

Platter Thickness / Épaisseur plateau : 12 x 12" to 18 x 18" = 0.039"; 18 x 24" to 24 x 32" = 0.059"; 30.5 x 30.3 cm to 45.7 x 45.7 cm = 1mm ; 45.7 x 61 cm to 61 x 81 cm = 1.5 mm

Frame & Sub Frame / Chassis et sous chassis : Mild Steel / en acier doux

Indicator Display digits / Chiffres de l'afficheur : 6 digit; 13 mm high

For more details on the indicators, please refer to the CI Series brochure. / Pour plus de détails à propos des afficheurs, voir la brochure de la série CI.



Please add 1" to overall height for stainless steel indicators. / Ajouter 25,5 mm à la hauteur hors tout pour les afficheurs en inox.

Specifications subject to change without prior notice
Spécifications sujettes à être améliorées sans préavis
Especificaciones sujetas a cambio sin previo aviso
MAR01312011